

Uponor Base Termostato Digitale



Gamma

Codice	Descrizione	Cfz	um	Appl.
1088269	Uponor Base Termostato Dig. 230V IT	1	PZ	HUH
1088270	Uponor Base Termostato Dig. batt. IT	1	PZ	HUH

Descrizione capitolare

Serie di termostati elettronici con installazione da incasso su scatola 3 moduli progettati per il controllo della temperatura ambiente sia in riscaldamento che in condizionamento, disponibili sia con alimentazione da rete elettrica che a batterie.

Uponor Base Termostato Digitale

Alimentazione:

- 230 Vac 50/60 Hz per modello Base Termostato Digitale 230V

- 2 x 1,5 V (tipo AAA) per modello Base Termostato Digital batt.

IT

- Modalità di regolazione estate/inverno/spento

- Regolazione della temperatura di tipo ON/OFF o proporzionale

- Funzione spento con regolazione su temperatura di antigelo (impostabile)

- Uscita relè bistabile 5A / 250 Vac

- Due livelli di protezione verso modifiche indesiderate:

- Possibilità di limitare i valori impostabili come setpoint

- Possibilità di impostare un blocco tastiera tramite password

- Ingresso ausiliario configurabile per il collegamento di una sonda esterna di temperatura (ad esempio X.Temp) o di un contatto esterno per ridurre il setpoint di 3°C (solo Base Termostato Digitale batt. IT)

Placche adattabili

ABB serie Chiara	Bticino serie Living	Vimar serie Eikon Evo
ABB serie Mylos	Bticino serie Livinglight	Vimar serie Idea
Ave serie S44	Bticino serie Livinglight Air*	Vimar serie Plana
Bticino serie Axolute	Bticino serie Matix	Vimar serie Arke
Bticino serie Light	Gewiss serie Chorus	
Bticino serie Light tech	Vimar serie Eikon	

* tramite telaio acquistabile separatamente

Per informazioni sulla possibilità di utilizzare placche differenti contattare Uponor

uponor

Tel. +39 039 635821
Fax +39 039 6084269
Mail: info@uponor.it

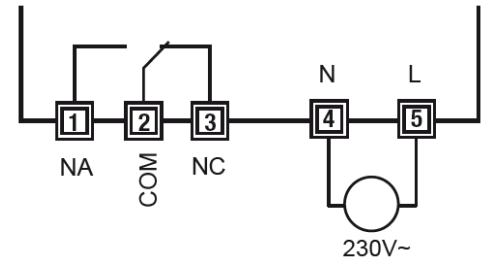
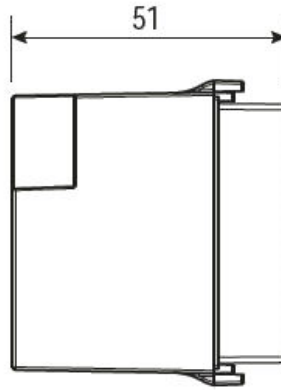
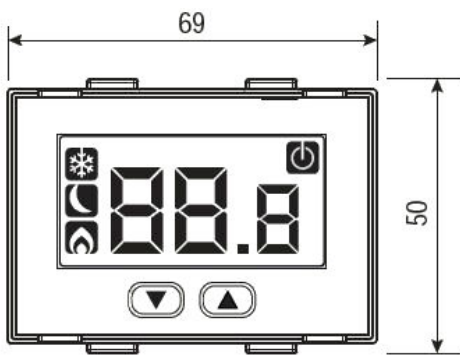
www.uponor.it

Sede di Vimercate
Via Torri Bianche, 3
20871 - Vimercate (MB)

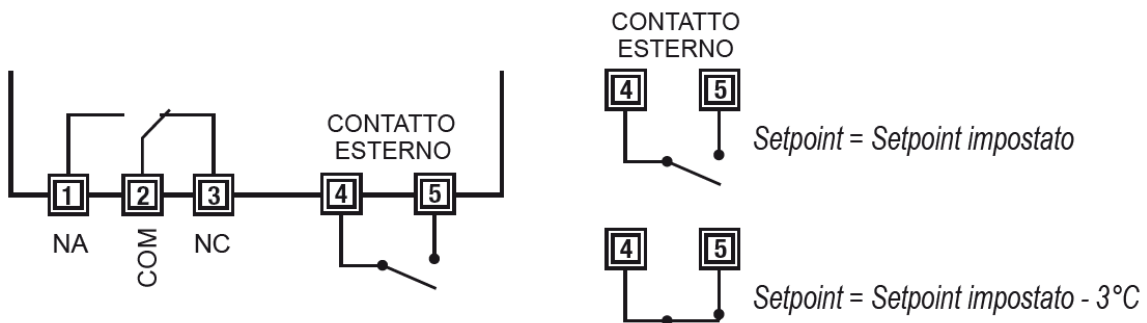
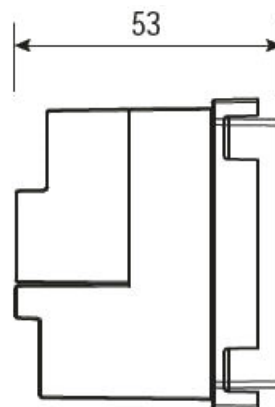
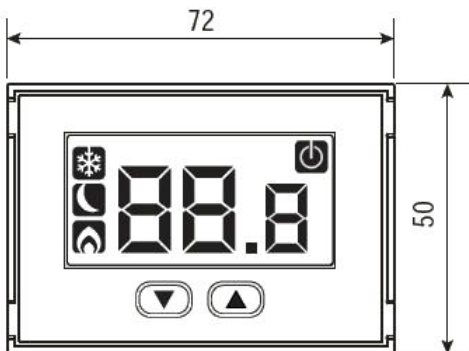
Numero Verde
800-121876

Magazzino
Via A. Meucci, 364
45021 – Badia Polesine (RO)

Uponor Base Termostato digitale 230V



Uponor Base Termostato digitale batteria



uponor

www.uponor.it

Numero Verde
800-121876

Tel. +39 039 635821
Fax +39 039 6084269
Mail: info@uponor.it

Sede di Vimercate
Via Torri Bianche, 3
20871 - Vimercate (MB)

Magazzino
Via A. Meucci, 364
45021 - Badia Polesine (RO)

Dati tecnici

Descrizione	Uponor Base Termostato Dig. 230V IT Uponor Base Termostato Dig. batt. IT
Codice	1088269 - 1088270
Alimentazione modello 230V	230 (-15% ÷ +10%) 50/60 Hz
Alimentazione modello batteria	2 x 1,5V (tipo AAA)
Autonomia vers. batteria	12 mesi
Fissaggio	da incasso
Massima sezione cavi	1,5 mm ²
Portata rele di uscita	5A / 250 V
Ingresso ausiliario modello 230V	-
Ingresso ausiliario modello batt.	per riduzione set point o sonda esterna al termostato
Modalità di funzionamento	estate / inverno / spento
Set point impostabile	2 ÷ 35 °C
Differenziale	0,1 ÷ 1 °C
Risoluzione temperatura misurata	0,1 °C
Precisione di misura	0,5 °C
Temperatura di antigelo	1 ÷ 10, escludibile
Temperatura di funzionamento	0 ÷ 50 °C
Temperatura di immagazzinamento	-10 ÷ 65 °C
Umidità di funzionamento	20% ÷ 90% non condensante U.R.
Grado di protezione	IP40