

Uponor Vario S Attuatore 4 fili micro



Descrizione capitolare

Attuatore elettrotermico ON-OFF per collettori Uponor Vario M 1" e Uponor Smart S 1". Filettatura femmina 30x1,5 mm. Normalmente Chiuso = chiuso senza corrente (non commutabile). Corsa 5 mm. Disponibile nelle versioni 24 V e 230 V / 50Hz. Il contatto ausiliario consente il comando di apparecchiature supplementari, come pompe di circolazione, ventilatori, moduli di contabilizzazione, ecc. Colore bianco RAL 9016, Grado di protezione IP 54 (secondo DIN 60529). WxLxH 38x50x51mm. Conforme Direttive: LVD 2014/35/UE, EMC 2014/30/UE. Approvato TÜV. Conformità CE

Gamma

Codice	Descrizione	Cfz	um	Appl.
1020278	Uponor Vario S Attuatore 4 fili micro 230V NC FT30x1,5	1	PC	HUH
1020279	Uponor Vario S Attuatore 4 fili micro 24V NC FT30x1,5	1	PC	HUH

Utilizzo

Gli attuatori elettrotermici sono utilizzati per un controllo ON/OFF dell'emissione termica di unità terminali negli impianti di climatizzazione radiante mediante un segnale elettrico trasmesso da un termostato.

Funzionamento

Il funzionamento avviene tramite un elemento termostatico a cera integrato nell'attuatore ed attivato da un termistore PTC a fronte di un segnale emesso da un termostato ambiente; questo elemento termostatico dilatandosi fornisce la spinta necessaria per il movimento della valvola.

Uponor Vario S Attuatore 4 fili è provvisto di un contatto ausiliario per comandi supplementari (pompe di circolazione, ventilatori, moduli di contabilizzazione, ecc).

L'attuatore elettrotermico è dotato di una finestra trasparente che consente di verificare lo stato dell'attuatore **Rosso** = valvola chiusa – **Nero** = valvola aperta.

Montaggio

Per installare Uponor Vario S Attuatore 4 fili è necessario eseguire le seguenti operazioni:

1. Rimuovere, se presenti, il cappuccio blu (Collettore Vario M) oppure nero (collettore Smart S) dal corpo collettore;
2. Installare l'attuatore, avvitando manualmente la ghiera sul filetto del corpo collettore fino a bloccaggio;
3. Collegare elettricamente i fili all'impianto elettrico.

Uponor

Tel. +39 039 635821
Fax +39 039 6084269
Mail: info@uponor.it

www.uponor.it

Sede di Vimercate
Via Torri Bianche, 3
20871 - Vimercate (MB)

Numero Verde
800-121876

Magazzino
Via A. Meucci, 364
45021 – Badia Polesine (RO)

Manutenzione e Avvertenze

Il cavo di alimentazione non deve mai essere sostituito. La manomissione degli attuatori causerà danni irreparabili al dispositivo. Attuatori difettosi devono essere sostituiti totalmente.

OK!



E' possibile installare Uponor Vario S Attuatore 4 fili in qualunque pozione rispetto al corpo valvola.

uponor

Tel. +39 039 635821
Fax +39 039 6084269
Mail: info@uponor.it

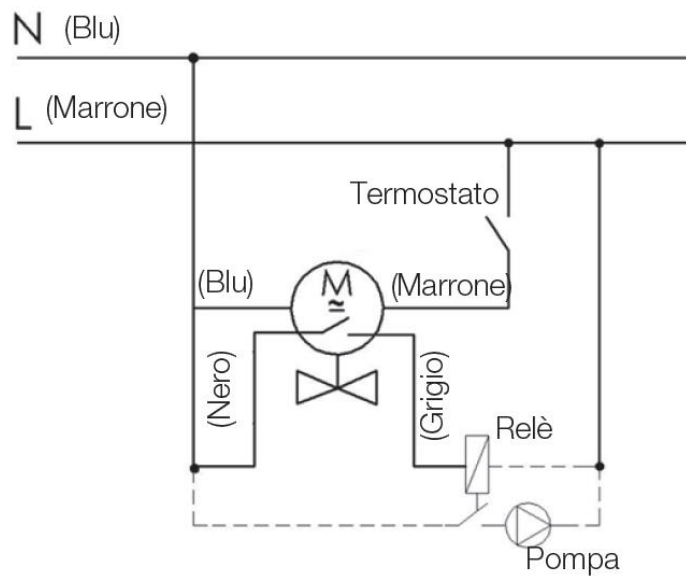
www.uponor.it

Sede di Vimercate
Via Torri Bianche, 3
20871 - Vimercate (MB)

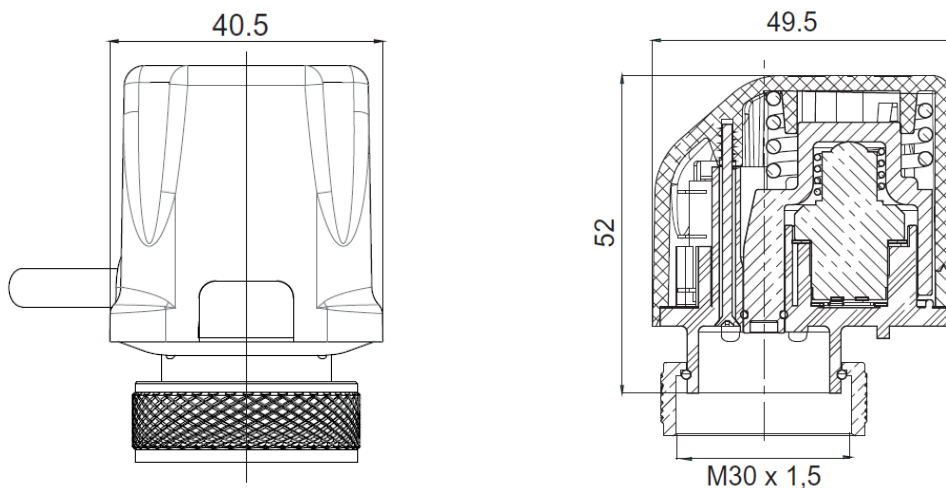
Numero Verde
800-121876

Magazzino
Via A. Meucci, 364
45021 – Badia Polesine (RO)

Collegamenti elettrici



Ingombri



Uponor

www.uponor.it

Numero Verde
800-121876

Tel. +39 039 635821
Fax +39 039 6084269
Mail: info@uponor.it

Sede di Vimercate
Via Torri Bianche, 3
20871 - Vimercate (MB)

Magazzino
Via A. Meucci, 364
45021 – Badia Polesine (RO)

Dati tecnici

Descrizione	Uponor Vario S Attuatore 4 fili micro
Alimentazione	24-230 V a.c/d.c. (+10%÷-15%)
Frequenza di alimentazione	50÷60 Hz
Potenza assorbita (servizio continuo)	1,8 W (24V-230V)
Azione	ON/OFF
Tipo di movimento	lineare
Corsa attuatore	max 5mm
Microinterruttore ausiliario libero da tensione	max 700 (3A) mA – 250V
Spinta nominale (alimentazione OFF)	110 N (±10%)
Temperatura di esercizio	0÷50°C
Temperatura di stoccaggio	-25÷60°C
T. max del fluido nelle valvole	110°C
Grado di protezione	IP54 secondo EN60529
Classe di protezione elettrica	Classe II
Livello di contaminazione	Grado 2
Coperchio	Poliammide +30F.V. autoestinguente RAL 9016
Cavo elettrico	4-fili x 0,5 mm ² lunghezza 1 m
Connessione	ghiera filettata M30x1,5
Corrente di spunto vers. 24V	100ms 631mA (15 sec. 300mA) (2 min. 195 mA)
Corrente di spunto vers. 230V	100ms 65mA (15 sec. 40mA) (2 min. 22 mA)
Tempo iniziale di apertura (NC) o chiusura (NA) (alimentazione ON) 230V	70 s
Tempo finale di apertura (NC) o chiusura (NA) (alimentazione ON) 230V	5 min
Tempo iniziale di apertura (NC) o chiusura (NA) (alimentazione ON) 24V	95 s
Tempo finale di apertura (NC) o chiusura (NA) (alimentazione ON) 24 V	6 min

ST_1810_IC_Uponor Vario S Attuatore 4 fili micro 24-230V

uponor

www.uponor.it

Numero Verde
800-121876

Tel. +39 039 635821
Fax +39 039 6084269
Mail: info@uponor.it

Sede di Vimercate
Via Torri Bianche, 3
20871 - Vimercate (MB)

Magazzino
Via A. Meucci, 364
45021 – Badia Polesine (RO)