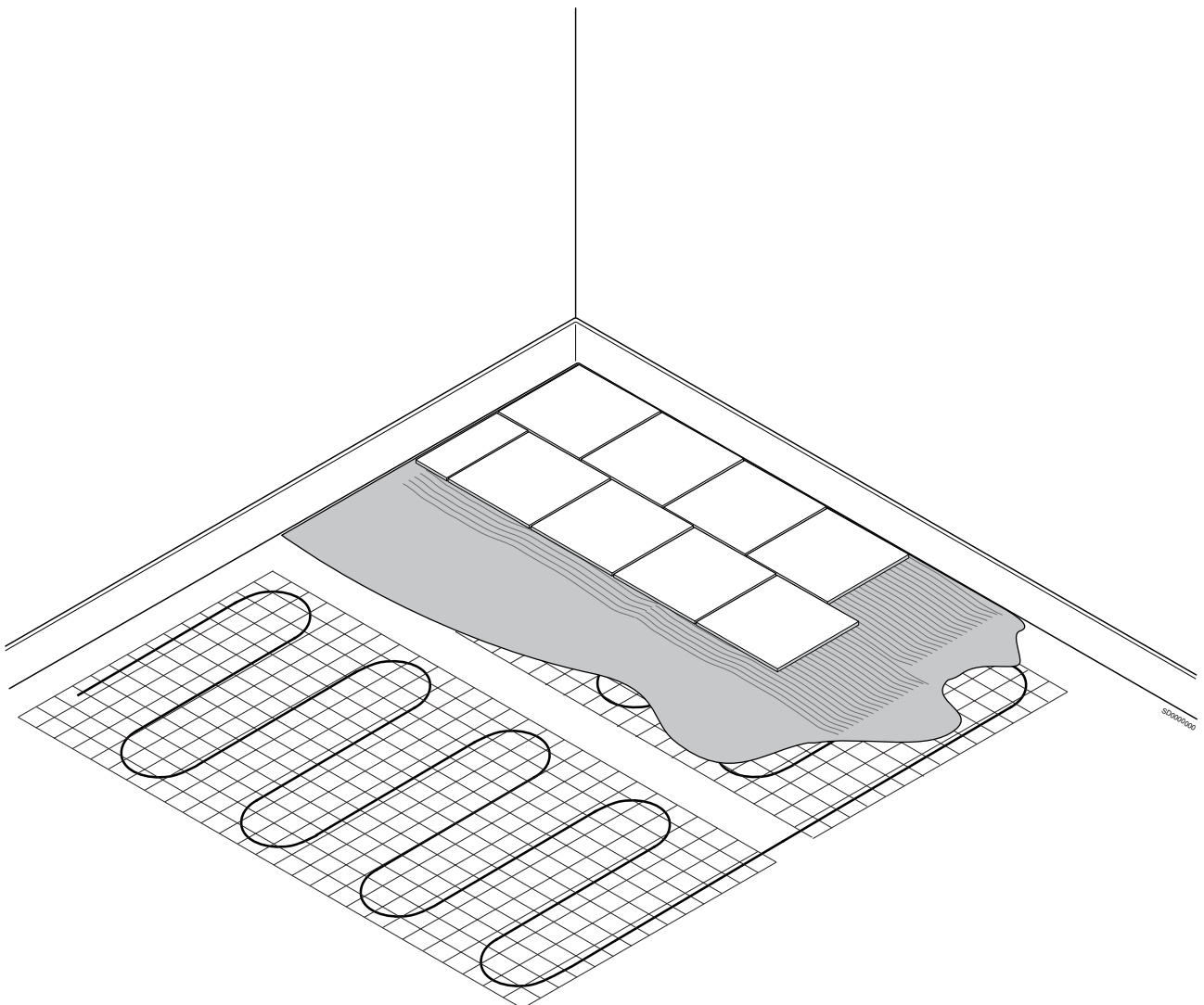


## Uponor Comfort E Cavo con rete 100/160


IT Manuale di installazione

INT 



# Sommario

IT

IT.....	2
1	Note importanti sull'utilizzo previsto, sicurezza e garanzia.....3
2	Descrizione del sistema, Uponor Comfort E Cavo con rete.....4
3	Installazione e messa in servizio.....6
4	Protocollo di installazione e consegna Uponor Comfort E.....8
 INT.....	9

# 1 Note importanti sull'utilizzo previsto, sulla sicurezza e garanzia

## 1.1 Utilizzo previsto

Uponor Comfort E è un impianto di riscaldamento a pavimento elettrico, utilizzato per rendere temperate o riscaldare le stanze all'interno di edifici chiusi. L'installazione avviene obbedendo alle norme tecnologiche e alle direttive pertinenti, sul solaio idoneo, al di sotto della pavimentazione approvata dal rispettivo produttore. Qualsiasi altro utilizzo non è previsto e comporta l'annullamento della garanzia di produzione.

## 1.2 Importanti istruzioni sulla sicurezza per l'installazione

Questo prodotto può essere utilizzato da persone con mancanza di esperienza e conoscenza solo nel caso in cui sono supervisionate e istruite sull'uso del prodotto in modo sicuro e comprensibile sui rischi in cui sono coinvolte da un tecnico specializzato.

I bambini non devono giocare con il prodotto.

La pulizia e la manutenzione dell'utente non devono essere eseguite da bambini senza supervisione.

Il cavo di alimentazione non può essere sostituito. Se danneggiato, il prodotto deve essere smaltito.

Un'etichetta deve essere affissa adiacente al quadro elettrico e deve contenere le ubicazioni delle unità di riscaldamento.

### Istruzioni di sicurezza

- L'impianto di riscaldamento a pavimento elettrico può essere utilizzato esclusivamente in combinazione con un termostato ambiente collegato ad un sensore di temperatura superficiale.
- È possibile collegare l'impianto di riscaldamento a pavimento elettrico esclusivamente a una tensione di rete a 230 V mediante presa di corrente. È necessario installare un interruttore di differenziale con una corrente di intervento pari a 30 mA.
- Quando si posa l'impianto di riscaldamento a pavimento elettrico occorre osservare una distanza di almeno 60 mm dalle parti conduttive dell'edificio (ad esempio le tubature dell'acqua).
- Non posare l'impianto di riscaldamento a pavimento elettrico sotto l'arredamento e i sanitari che poggiano direttamente, senza piedini, sul pavimento, per evitare il surriscaldamento durante il funzionamento.
- Non sottoporre a trazione i manicotti di collegamento del cavo riscaldante e del cavo conduttore freddo.
- Non passare i cavi riscaldanti attraverso i giunti di dilatazione oppure attraverso o dietro isolanti o materiali di isolamento.
- Non superare un raggio minimo di 30 mm per i cavi scaldanti.

- Non attorcigliare, troncare o altresì danneggiare il cavo/la maglia riscaldante.
- Le maglie/i cavi riscaldanti non devono attraversare né toccare i cavi riscaldanti o di altro tipo, né devono essere posati sulle giunzioni di movimento.
- Se in una stanza sono installati più tappetini riscaldanti elettrici, devono essere collegati esclusivamente in parallelo alla tensione di rete. Non collegare mai in serie.
- La temperatura di posa deve essere almeno di 5 °C.



#### Avvertenza!

Rischio di scossa elettrica. L'impianto di riscaldamento a pavimento elettrico Uponor Comfort E è alimentato dalla tensione a 230 VCA. I collegamenti alla rete di alimentazione devono essere eseguiti esclusivamente da personale qualificato.

## 1.3 Dichiarazione di garanzia Uponor per l'impianto di riscaldamento a pavimento elettrico Comfort E

### Protezione - come ricevere la dichiarazione di garanzia Uponor

È possibile avvalersi dell'opportunità di ottenere una garanzia che può raggiungere i 10 anni per il progetto di costruzione sull'impianto di riscaldamento a pavimento elettrico Uponor Comfort E.

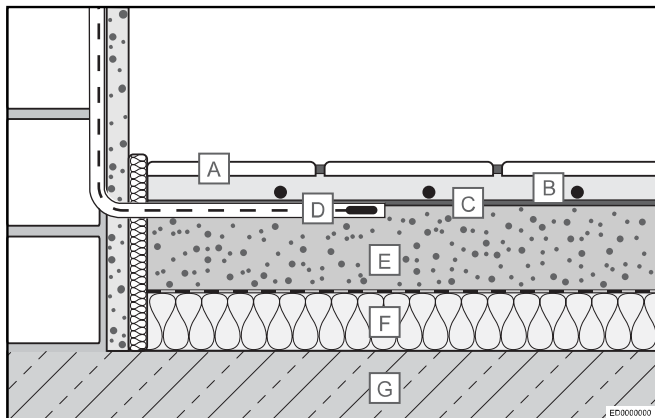
La dichiarazione di garanzia Uponor si basa sulla conferma che tutti i prodotti Uponor siano installati da uno specialista nell'installazione, in conformità alle istruzioni di montaggio pertinenti, ottemperando a tutte le leggi, alle normative vigenti e alle regole tecnologiche stabilite.

### Come ottenere in modo semplice la dichiarazione di garanzia Uponor

- Sei un installatore specializzato e hai installato un sistema Uponor per il quale occorre emettere una garanzia.
- I prodotti sono stati installati entro i tre mesi precedenti.
- Compila il modulo "Protocollo di installazione e consegna Uponor Comfort E" disponibile in questo manuale di installazione e firmalo con il timbro aziendale.
- Eseguire la scansione del protocollo firmato e inviarlo via e-mail a Uponor (warranty.comfort-e@uponor.com).
- La garanzia Uponor sarà trasmessa entro pochi giorni lavorativi.
- Se i prodotti Uponor sono montati ed installati in combinazione con prodotti di terzi, non sarà possibile rilasciare la garanzia prodotto, oppure la sua validità sarà annullata successivamente.

# 2 Descrizione del sistema, Uponor Comfort E Cavo con rete

## 2.1 Sezione pavimento (esempio)



- A Colla e rivestimento (es. ceramica, gres)
- B Uponor Comfort E Cavo con rete
- C Opzionale: primer, stucco
- D Sensore superficiale nella guaina protettiva
- E Massetto o sottofondo
- F Strato isolante con foglio PE
- G Sottofondo portante (ad esempio, cemento)

## 2.2 Specifiche tecniche

Descrizione	Valore
Tensione nominale	230 V, AC
Capacità nominale	100/160 W/m <sup>2</sup>
Interruttore di circuito con caratteristiche C <sup>1)</sup>	Max. 16 A
Resistenza isolamento	4.000 MΩ
Raggio di piegatura min.	30 mm
Distanza di installazione min.	60 mm
Temperatura di esercizio max.	+90 °C
Distanza di installazione min.	+5 °C
Sezione trasversale del conduttore del cavo di collegamento	3 x 0,75 mm <sup>2</sup>
Lunghezza del cavo di collegamento	4,0 m
Approvazioni	BEAB, CE, EAC, VDE

1) Quando sono collegati più cavi/maglie riscaldanti a una scatola portafusibili, la corrente di collegamento totale dei cavi/delle maglie riscaldanti è limitata a 16 A al massimo.



### NOTA!

Il termostato Uponor commuta 16 A. È possibile collegare qualsiasi combinazione di cavi o maglie, purché il carico totale non superi questo valore.

IT

## 2.3 Dati di progettazione

Superficie [m <sup>2</sup> ]	100 W/m <sup>2</sup> , Uponor Comfort E Cavo con rete			160 W/m <sup>2</sup> , Uponor Comfort E Cavo con rete		
	Tipo di tappeto radiante	Capacità tappeto elettrico [W]	Resistenza tappeto elettrico <sup>1</sup> [Ω]	Tipo di tappeto radiante	Capacità tappeto elettrico [W]	Resistenza tappeto radiante <sup>1</sup> [Ω]
1	100-1	100	498	160-1	160	326
1,5	100-1,5	150	328	160-1,5	240	224
2	100-2	200	259	160-2	320	163
2,5	100-2,5	250	202	160-2,5	400	133
3	100-3	300	161	160-3	480	110
4	100-4	400	125	160-4	640	78
5	100-5	500	98	160-5	800	67
6	100-6	600	84	160-6	960	53
7	100-7	700	77	160-7	1120	45
8	100-8	800	61	160-8	1280	41
10	100-10	1000	53	160-10	1600	32
12	100-12	1200	42	160-12	1920	28

1) Tolleranza da -5% a +10%

## 2.4 Esclusione di responsabilità

Uponor si riserva il diritto di apportare modifiche, senza preavviso, alle specifiche dei componenti incorporati in linea con la propria politica di continuo miglioramento e sviluppo.

## 2.5 Informazioni sul prodotto relative al Regolamento della Commissione (UE) 2015/1188

### Informazioni obbligatorie per gli apparecchi per il riscaldamento d'ambiente locale elettrici

**Identificativi modello:** Uponor Comfort E 100/160 Cavo con rete e termostati Uponor Comfort E T-87IF, T-86 e T-85

Articolo	Simbolo	Valore	Articolo	T-87IF <sup>1)</sup>	T-86	T-85			
<b>Potenza termica</b>			<b>Tipo di potenza termica, solo per gli apparecchi per il riscaldamento d'ambiente locale elettrici ad accumulo (indicare una sola opzione)</b>						
Potenza termica nominale	P <sub>nom</sub>	0,16 - 1,92 <sup>2)</sup>	kW	Controllo manuale del carico termico, con termostato integrato	N°	N°	N°		
Potenza termica minima (indicativa)	P <sub>min</sub>	N.D.	kW	Controllo manuale del carico termico con riscontro della temperatura ambiente e/o esterna	N°	N°	N°		
Massima potenza termica continua	P <sub>max, c</sub>	0,16 - 1,92 <sup>2)</sup>	kW	Controllo elettronico del carico termico con riscontro della temperatura ambiente e/o esterna	N°	N°	N°		
<b>Consumo ausiliario di energia elettrica</b>				Potenza termica assistita da ventilatore	N°	N°	N°		
			<b>T-87IF</b>	<b>T-86</b>	<b>T-85</b>				
Alla potenza termica nominale	e <sub>lmax</sub>	< 0,001	< 0,001	< 0,001	kW	<b>Tipo di potenza termica/controllo della temperatura ambiente (indicare una sola opzione)</b>			
Alla potenza termica minima	e <sub>lmin</sub>	< 0,001	< 0,001	< 0,001	kW	Potenza termica a fase unica e senza controllo della temperatura ambiente	N°	N°	N°
In modo stand-by	e <sub>lsa</sub>	< 0,001	< 0,001	< 0,001	kW	Due o più fasi manuali senza controllo della temperatura ambiente	N°	N°	N°
						Con controllo della temperatura ambiente tramite termostato meccanico	N°	N°	N°
						Con controllo elettronico della temperatura ambiente	N°	N°	N°
						Con controllo elettronico della temperatura ambiente e temporizzatore giornaliero	N°	N°	N°
						Con controllo elettronico della temperatura ambiente e temporizzatore settimanale	Sì	Sì	Sì <sup>3)</sup>
<b>Altre opzioni di controllo (è possibile selezionare più opzioni)</b>									
						Controllo della temperatura ambiente con rilevamento di presenza	N°	N°	N°
						Controllo della temperatura ambiente con rilevamento di finestre aperte	N°	N°	Sì <sup>4)</sup>
						Con opzione di controllo a distanza	N°	N°	N°
						Con controllo di avviamento adattabile	Sì	Sì	N°
						Con limitazione del tempo di funzionamento	Sì	N°	Sì
						Con termometro a globo nero	N°	N°	N°

Uponor GmbH - Industriestr. 56 - 97437 Hassfurt - www.uponor.com

1. Parte del set Uponor Comfort E Cavo con rete
2. 160, 240 W (1; 1,5 qm) non in conformità a questa normativa
3. Con timer settimanale esterno collegato al termostato della stanza (sul lato)
4. Con rilevamento di finestre aperte esterno (sul lato)

Conformità UE 2015/1188 solo con regolatore di temperatura definite con funzionalità descritta.

# 3 Installazione e messa in servizio

## 3.1 Istruzioni per l'installazione

### Informazioni generali

**NOTA!**  
Non cortocircuitare la maglia/il cavo riscaldante e ordinarlo in relazione alla geometria della stanza.

La maglia/il cavo riscaldante non deve attraversare né toccare i cavi riscaldanti o di altro tipo, né deve essere posato sui giunti di dilatazione. Il cavo di collegamento può essere posato in un tubo protettivo incrociando i giunti di dilatazione.

Non posare l'impianto di riscaldamento a pavimento elettrico sotto l'arredamento e i sanitari che poggiano direttamente, senza piedini, sul pavimento, per evitare il surriscaldamento durante il funzionamento.

### Note di pianificazione



Il supporto (sottofondo) deve essere adeguato alla posa. In particolare, controllare che sia perfettamente piano e resistente. Se necessario, compensare il substrato o prepararlo per l'installazione dell'impianto di riscaldamento a pavimento elettrico Uponor Comfort E. Prima della posa, conoscere e osservare le normative e le linee guida pertinenti per la sezione pavimento.

La mancata considerazione, la pianificazione e l'installazione non professionali rendono nulla la garanzia. Durante la progettazione, inserire all'interno dello schema di costruzione la posizione del cavo o della maglia riscaldante, del sensore superficiale e del termostato ambiente. Tenere in considerazione la disposizione degli arredi esistenti e futuri, ad esempio sanitari o guardaroba, ecc.

### Preparazione del sottofondo

È possibile posare l'impianto di riscaldamento a pavimento elettrico Uponor Comfort E su tutte le superfici piane, solide e resistenti al calore. Per ridurre al minimo la perdita di calore verso il basso è obbligatorio isolare termicamente il pavimento. Pulire prima il sottofondo. Se necessario, utilizzare un composto livellante adeguato o altre misure per assicurare che il sottofondo di posa sia planare e aderisca all'impianto di riscaldamento. La posa diretta su pavimenti di truciolo o legno non è consentita in mancanza di altre maglie di disaccoppiamento. Osservare le istruzioni fornite dal produttore della copertura.

### Installazione del termostato ambiente e del sensore di temperatura a pavimento

Per l'installazione del termostato ambiente, deve essere fornita una presa da incasso disponibile in commercio con alimentazione da 230 VAC nella posizione desiderata. Da quella posizione, due guaine di protezione, rispettivamente per il cavo di alimentazione e il cavo del sensore a pavimento, devono essere posizionate all'interno della parete fino a terra. Installare la guaina di protezione per il sensore superficiale nel pavimento a filo con la superficie Uponor Comfort E rispetto alla posizione del sensore.

**NOTA!**  
Non installare il conduttore freddo del cavo/della maglia riscaldante e il cavo del sensore della temperatura superficiale nello stessa guaina di protezione.

Se è necessario collegare più maglie/cavi riscaldanti in parallelo al termostato ambiente, è necessario installare una scatola di giunzione ad incasso. Per la sicurezza, è necessario installare un interruttore automatico differenziale (30 mA) per i fusibili. Osservare le istruzioni separate per il termostato ambiente selezionato.

### Rivestimenti per pavimenti

L'idoneità dei rivestimenti per pavimenti utilizzati per gli impianti di riscaldamento a pavimento elettrici deve essere confermata dal rispettivo produttore. Inoltre, è necessario osservare tutte le ulteriori specifiche del produttore.

Coperture termiche isolanti come spesse moquette non sono consentite nell'area dell'impianto di riscaldamento a pavimento elettrico, poiché comportano il surriscaldamento o l'accumulo di calore.

**Attenzione!**  
Nell'area di installazione dell'impianto di riscaldamento a pavimento elettrico non è possibile praticare alcun foro (ad esempio per fissare i fermi delle porte) nel pavimento.

## 3.2 Installazione passo dopo passo



1. Confrontare il materiale consegnato con l'ordine.
2. Misurare la resistenza di isolamento con il tester di isolamento e la resistenza termica con l'ohmmetro per controllare la maglia/il cavo riscaldante fornito. Inserire i valori nel protocollo di installazione e consegna Uponor Comfort E allegato. Confrontare i valori a quelli predefiniti di fabbrica.

3. Installare le guaine protettive, la scatola di commutazione UP e, se necessario, la scatola di giunzione UP nella parete. Per un posizionamento della guaina di protezione e del sensore di temperatura del pavimento (centralmente sotto i due cavi elettrici di riscaldamento che formano la serpentina) a filo della superficie, potrebbe essere necessario realizzare un piccolo scavo all'interno della soletta. Inserire il sensore della temperatura del pavimento e il cavo nel tubo protettivo del sensore.

Srotolare il tappetino elettrico Uponor Comfort E Cavo con rete secondo il piano di posa. Rimuovere il film protettivo passo dopo passo dalla superficie adesiva e premere il tappeto elettrico sulla soletta. Per il cambio di direzione, tagliare il tessuto di rivestimento del tappeto elettrico con le forbici. Non incrociare o intradare i cavi radianti elettrici sui giunti di dilatazione.

Non attorcigliare, troncare o danneggiare il cavo/la radiante elettrico. La maglia/il cavo radiante elettrico non deve attraversare né toccare altri cavi radianti elettrici o di altro tipo, né deve essere posato sui giunti di movimento.

Posizionare il cavo/la maglia riscaldante in modo che il sensore della temperatura del pavimento si trovi al centro, sotto due cavi riscaldanti. Inserire il conduttore freddo attraverso la guaina di protezione nella scatola interruttori ad incasso o nella scatola di giunzione ad incasso e contrassegnare le estremità del cavo del rispettivo tappetino riscaldante

4. Misurare nuovamente la resistenza di isolamento del cavo riscaldante elettrico e la resistenza dei tappetini riscaldanti. Inserire i valori nel protocollo di installazione e consegna Uponor Comfort E allegato.
5. E' quindi possibile installare un composto livellante adatto per i pavimenti di copertura, in conformità ai requisiti e alle specifiche del rispettivo produttore. Successivamente è possibile posare il la pavimentazione (rivestimento).
6. Dopo la posa della pavimentazione di copertura, si esegue il controllo finale dell'isolamento e della resistenza del cavo/della maglia riscaldante. Inserire i valori nel protocollo di installazione e consegna Uponor Comfort E allegato.  
Per ricevere la garanzia sul prodotto Uponor, documentare tutte le misurazioni nel protocollo di installazione e consegna Uponor Comfort E. Questo protocollo deve essere allegato alla richiesta di garanzia.
7. Collegare anche il cavo di alimentazione dei tappetini radianti e del sensore della temperatura superficiale al termostato ambiente e quest'ultimo all'alimentazione a 230V. Osservare le istruzioni di installazione e funzionamento aggiuntive del termostato ambiente.



#### Avvertenza!

Rischio di scossa elettrica. L'impianto di riscaldamento a pavimento elettrico Uponor Comfort E è alimentato dalla tensione a 230 VCA. I collegamenti alla rete di alimentazione devono essere eseguiti esclusivamente da personale qualificato.

### 3.3 Etichetta di sicurezza



EN

**uponor**

Uponor Comfort E cable mat 100-\_\_\_/160-\_\_\_

Flexible sheet heating units are installed in the floor.  
Do not restrict the thermal emission of the heated floor.  
Do not affix materials other than those recommended.  
Do not insert nails or screws.

Room	Connection point
Article	Capacity <b>W</b>
Installation date	Installer



#### NOTA!

Questa etichetta deve essere affissa adiacente al quadro elettrico.

### 3.4 Messa in servizio

Eseguire un test funzionale accendendo il termostato della temperatura della stanza ed eseguendo le impostazioni desiderate.

Successivamente, è possibile consegnare l'impianto di riscaldamento elettrico al cliente o all'utente. La consegna include:

- Il progetto di installazione, su cui sono annotati il numero e la posizione del singolo cavo/della singola maglia riscaldante (con le rispettive capacità riscaldanti), oltre alla posizione delle scatole di giunzione, del sensore della temperatura superficiale e del termostato ambiente.
- Il manuale di installazione e funzionamento
- Il Protocollo di installazione e consegna Uponor Comfort E.

Conservare con attenzione i documenti e renderli sempre disponibili per poter ricostruire la posizione dei singoli cavi/delle singole maglie riscaldanti.



#### Attenzione!

Nell'area di installazione dell'impianto di riscaldamento a pavimento elettrico non è possibile praticare alcun foro (ad esempio per fissare i fermi delle porte) nel pavimento.

# 4 Protocollo di installazione e consegna Uponor Comfort E

Per ricevere la garanzia sul prodotto Uponor, documentare tutte le misurazioni nel protocollo di installazione e consegna Uponor Comfort E. Questo protocollo deve essere allegato alla richiesta di garanzia.

---

Progetto edificio/indirizzo

---

Specialista per l'installazione e collegamento a 230 V

---

Applicare le etichette di prodotto qui

Applicare le etichette di prodotto qui

---

Confrontare i valori immessi nella tabella di seguito con quelli predefiniti di fabbrica, secondo la tabella "Dati di progettazione"

Misurazioni di resistenza e isolamento		Prima della posa del tappeto di riscaldamento elettrico		Dopo la posa del tappeto di riscaldamento/prima della posa del rivestimento		Dopo la posa del rivestimento	
N./designazione stanza	Art. n. tappeto elettrico	Resistenza cavo/tappeto riscaldante <sup>1)</sup> (Ω)	Resistenza isolamento <sup>2)</sup> (MΩ)	Resistenza cavo/tappeto riscaldante <sup>1)</sup> (Ω)	Resistenza isolamento <sup>2)</sup> (MΩ)	Resistenza cavo/tappeto riscaldante <sup>1)</sup> (Ω)	Resistenza isolamento <sup>2)</sup> (MΩ)

1) Tolleranza da -5% a +10%

2) Resistenza isolamento minima 10 MΩ

L'impianto di riscaldamento a pavimento elettrico Uponor Comfort E è stato installato in maniera professionale in conformità alle istruzioni del produttore, collegato alla rete di alimentazione a 230 V e consegnato completamente funzionante con i seguenti documenti:

- |   |  |
|---|--|
| <input type="checkbox"/> Manuale di installazione e uso   | <input type="checkbox"/> Fotografie di installazione                             |
| <input type="checkbox"/> Progetto/schema di installazione | <input type="checkbox"/> Protocollo di installazione e consegna Uponor Comfort E |

---

Luogo, data

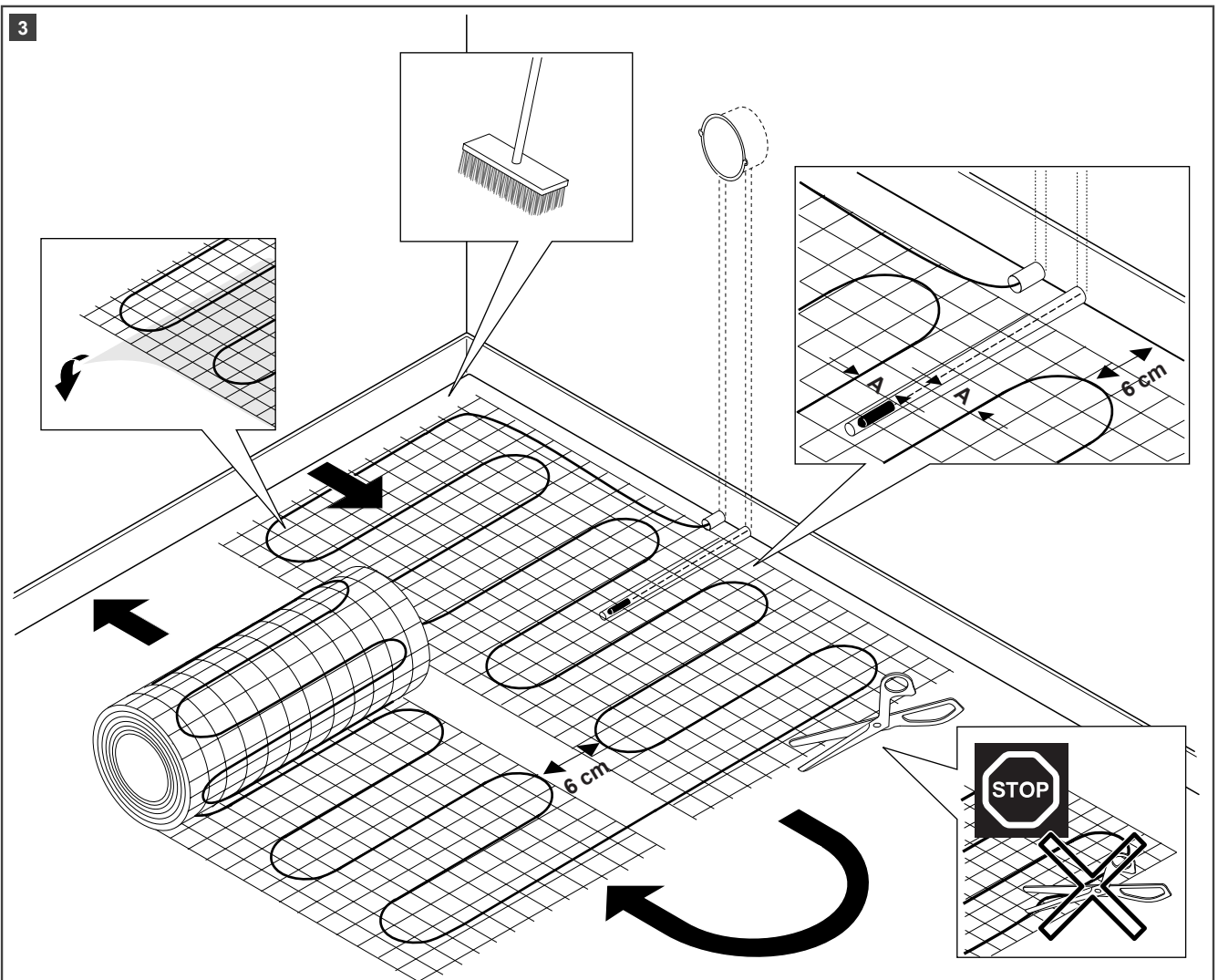
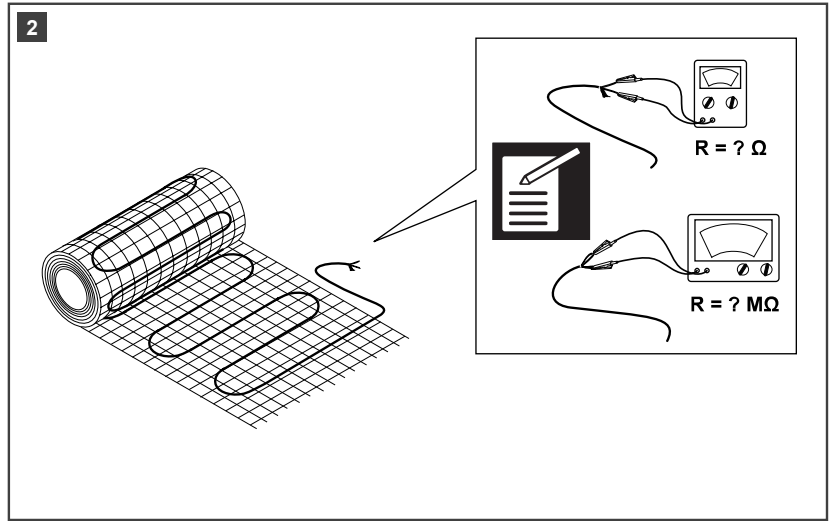
Firma contraente/installatore elettricista qualificato

---

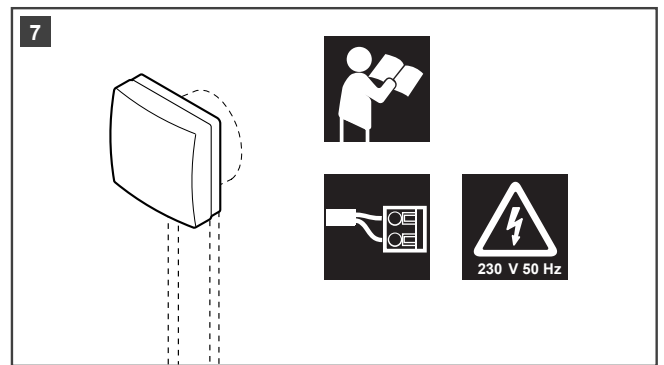
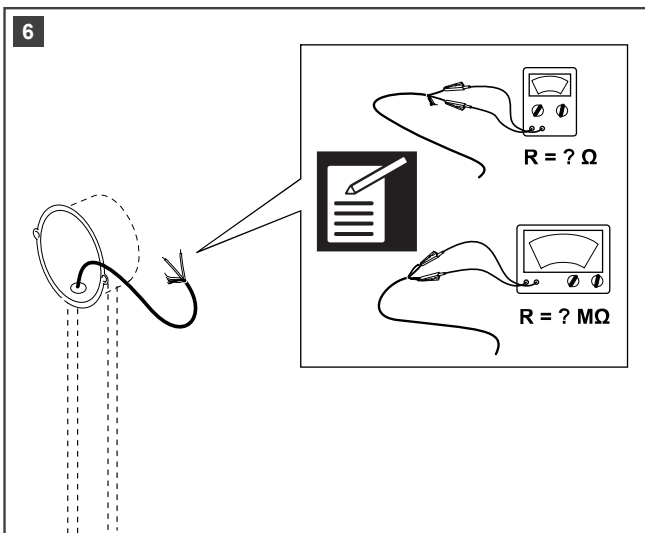
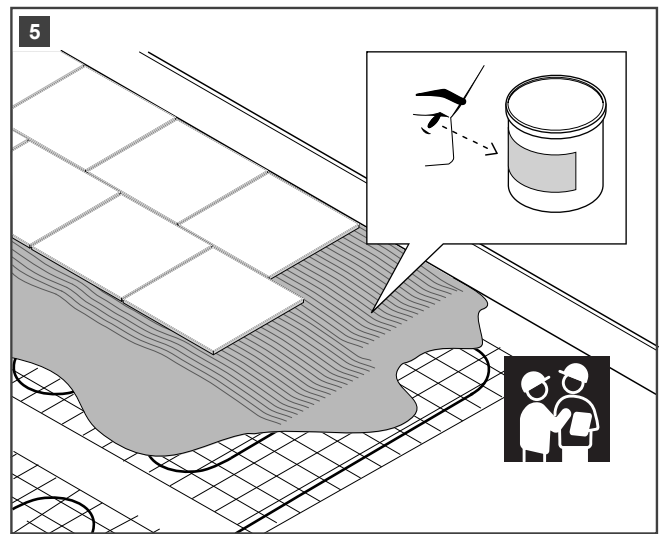
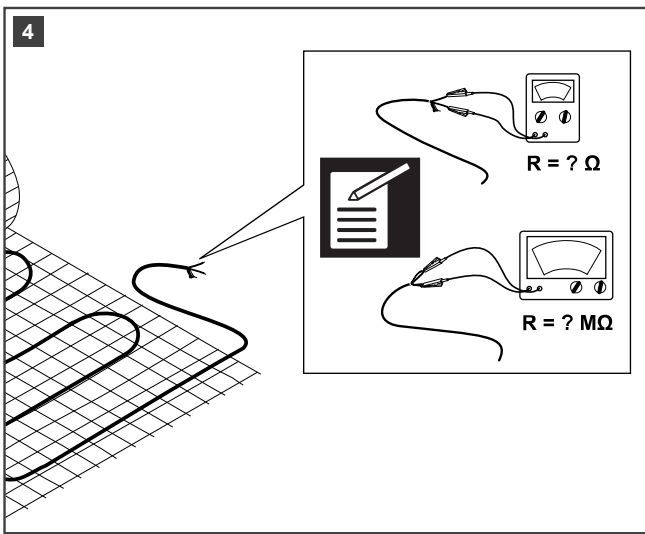
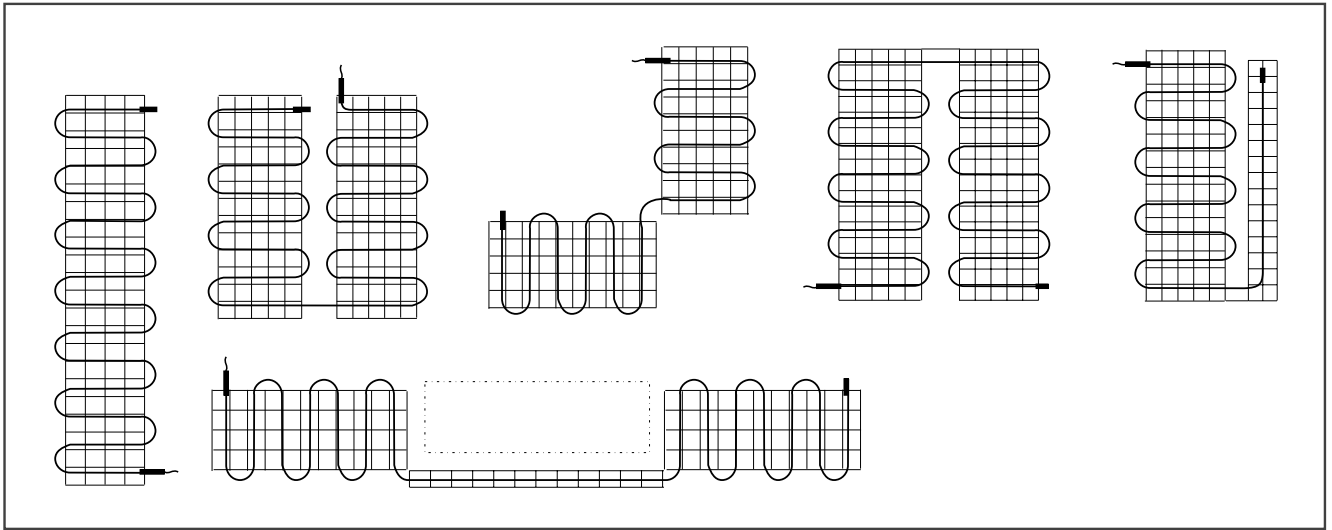
Luogo, data

Firma cliente/proprietario dell'edificio





SB000000



84030001





# Uponor

**Uponor GmbH**

Industriestraße 56,  
D-97437 Hassfurt, Germany

1094193 v2-01-2020\_INT  
Production: Uponor/ELO

Uponor reserves the right to make changes, without prior notification,  
to the specification of incorporated components in line with its policy of  
continuous improvement and development.



[www.uponor.com](http://www.uponor.com)