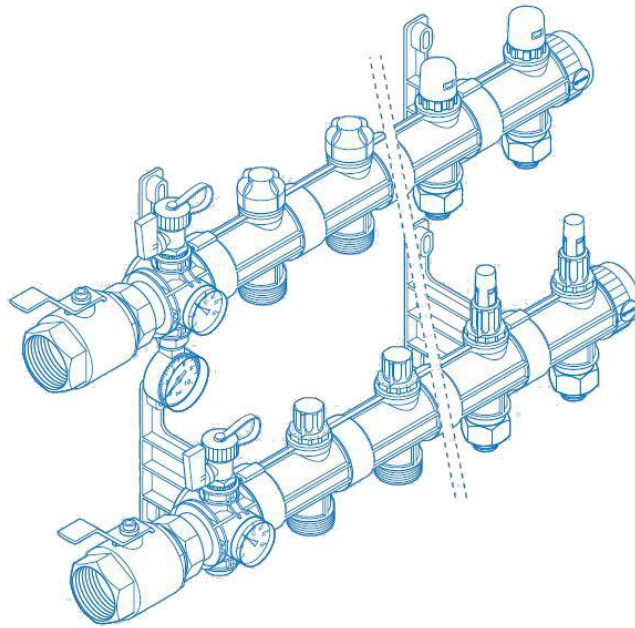


Uponor Magna Collettore 1" 1/2



Descrizione capitolare

Uponor Collettore Magna Industriale 1" 1/2 per la distribuzione di impianti radianti industriali. Materiale: poliammide rinforzata con fibre di vetro. Collettore di mandata con valvola di bilanciamento con scala graduata, collettore di ritorno termostattizzabile. Modulo da 1 attacco disponibile con connessioni 3/4" Eurocono da abbinare a tutti gli adattatori Uponor per tubazioni oppure preassemblato con connessioni per tubazione Uponor Comfort pipe PLUS 25x2,3 mm comprese. Il collettore viene fornito insieme ad un Kit e comprende 2 connessioni da 1" 1/2 con bocchettone, 2 staffe corte, 2 staffe lunghe, 2 tappi terminali, 2 rubinetti in ottone per carico/scarico, 2 termometri 0-60°C, 1 manometro. Valvole di intercettazione a sfera non comprese. Combinabile fino a 20 circuiti. Interasse verticale variabile, interasse tra le derivazioni 100 mm. Massima temperatura di esercizio: 60°C. Massima pressione di esercizio: 6bar.

Gamma

Codice	Descrizione	Cfz	um	Appl.
1045815	Uponor Magna Kit base K1	1	PZ	HUH
1045814	Uponor Magna Collettore 1"1/2 attacco G3/4	1	PZ	HUH
1045813	Uponor Magna Collettore 1"1/2 attacco dim 25	1	PZ	HUH
1045816	Uponor Magna Staffa coppia	1	PZ	HUH
1030134	Uponor Magna Flussimetro	1	PZ	HUH
1030135	Uponor Magna Valvole a sfera coppia 2x G 1 1/2	1	PZ	HUH

Vantaggi

- Poliammide, Riscaldamento & Raffrescamento radiante
- Interasse verticale variabile
- Fino a 20 attacchi
- Modulare
- Disponibile anche con flussimetro 4-20 l/min
- 2 versioni: con / senza adattatore diam.25
- Possibilità di aggiungere oppure eliminare eventuale attacco in un secondo momento
- Montaggio semplice



Uponor

Tel. +39 039 635821
Fax +39 039 6084269
Mail: info@uponor.it

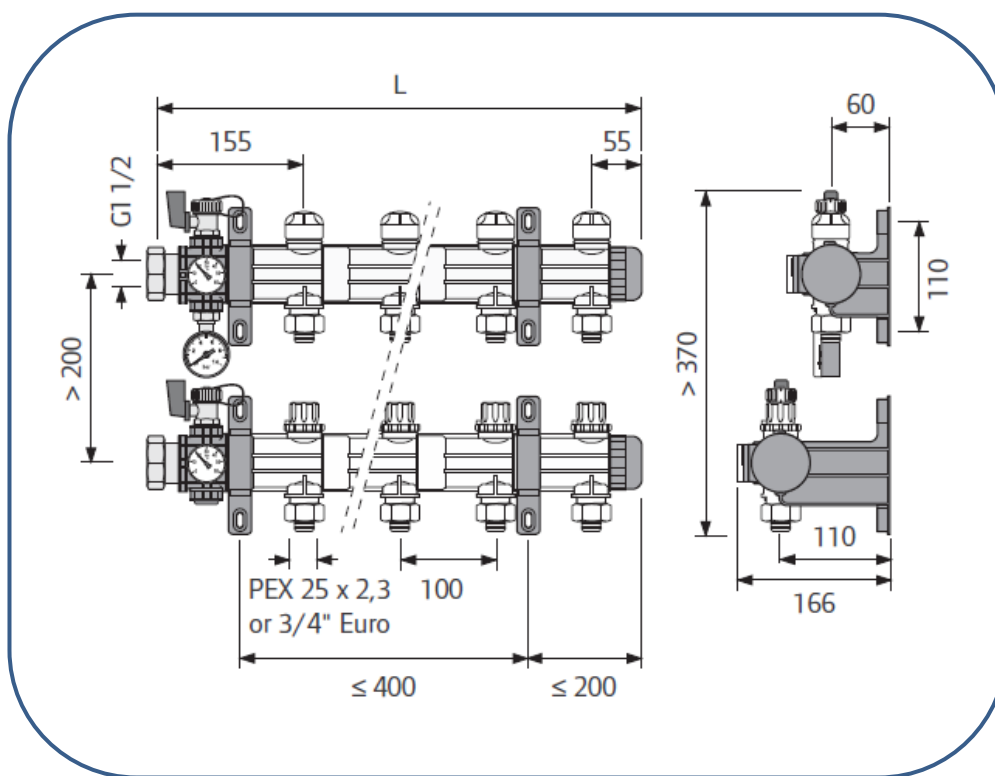
www.uponor.it

Sede di Vimercate
Via Torri Bianche, 3
20871 - Vimercate (MB)

Numero Verde
800-121876

Magazzino
Via A. Meucci, 364
45021 – Badia Polesine (RO)

Ingombri



Circuiti	2	3	4	5	6	7	8	9	10	11	12	13	14	15	16	17	18	19	20
L [mm]	310	410	510	610	710	810	910	1010	1110	1210	1310	1410	1510	1610	1710	1810	1910	2010	2110

Attacchi	Uponor Magna Cassetta sopra muro
2-7 (L=890 mm)	1010x835x200mm – Cod. 1083874
8-16 (L=1790 mm)	1910x835x200mm – Cod. 1072074
17-20 (L=2190 mm)	2310x835x200mm – Cod. 1083875

Uponor

Tel. +39 039 635821
 Fax +39 039 6084269
 Mail: info@uponor.it

www.uponor.it

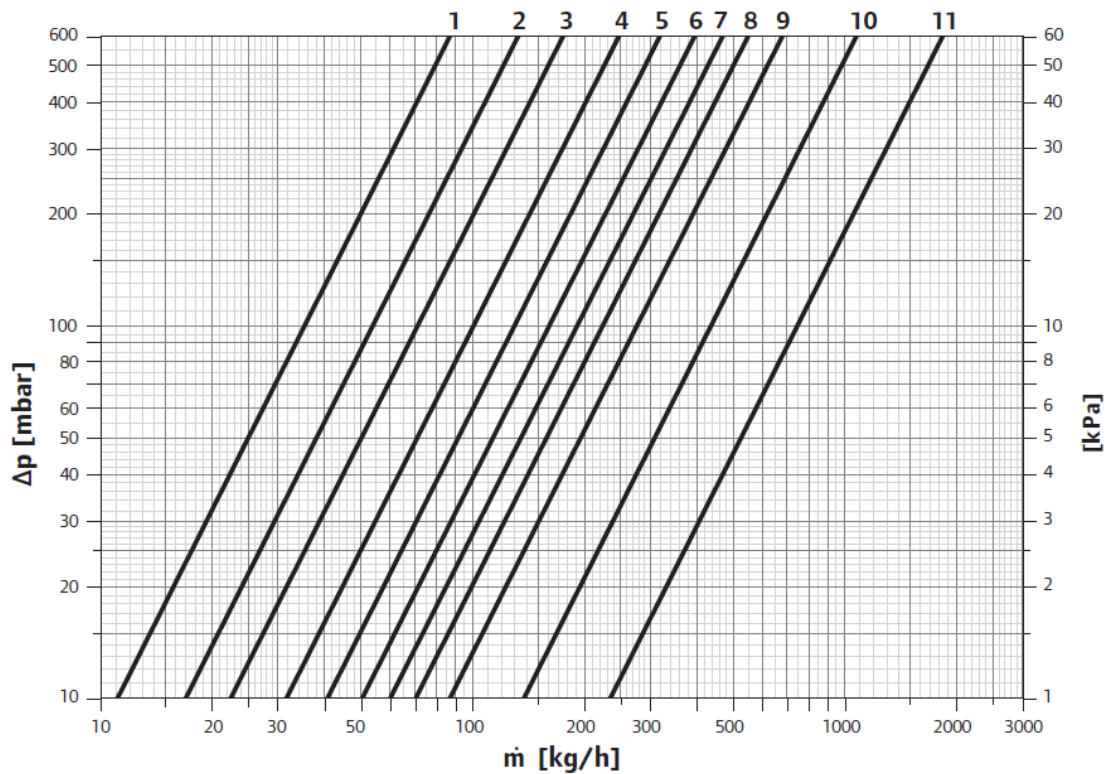
Sede di Vimercate
 Via Torri Bianche, 3
 20871 - Vimercate (MB)

Numero Verde
800-121876

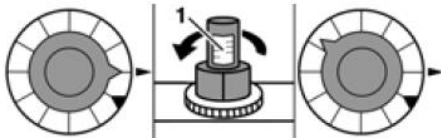
Magazzino
 Via A. Meucci, 364
 45021 – Badia Polesine (RO)

Perdite di carico

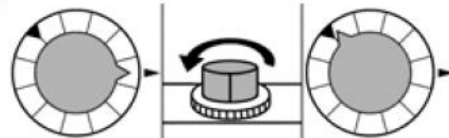
Il diagramma illustra le perdite di carico del collettore Uponor Magna, utile per il dimensionamento dell'impianto.



- 1** Aprire la valvola di mandata finché sul flussometro viene visualizzata la quantità d'acqua (1) calcolata



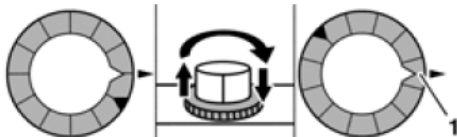
- 4** Aprire le valvole di mandata



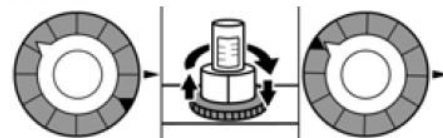
- 1** Calcolare il valore di regolazione

- 2** Chiudere le valvole di mandata

- 3** Regolare il valore di regolazione (1)



- 2** Ruotare l'anello fino alla battuta della valvola di mandata



uponor

www.uponor.it

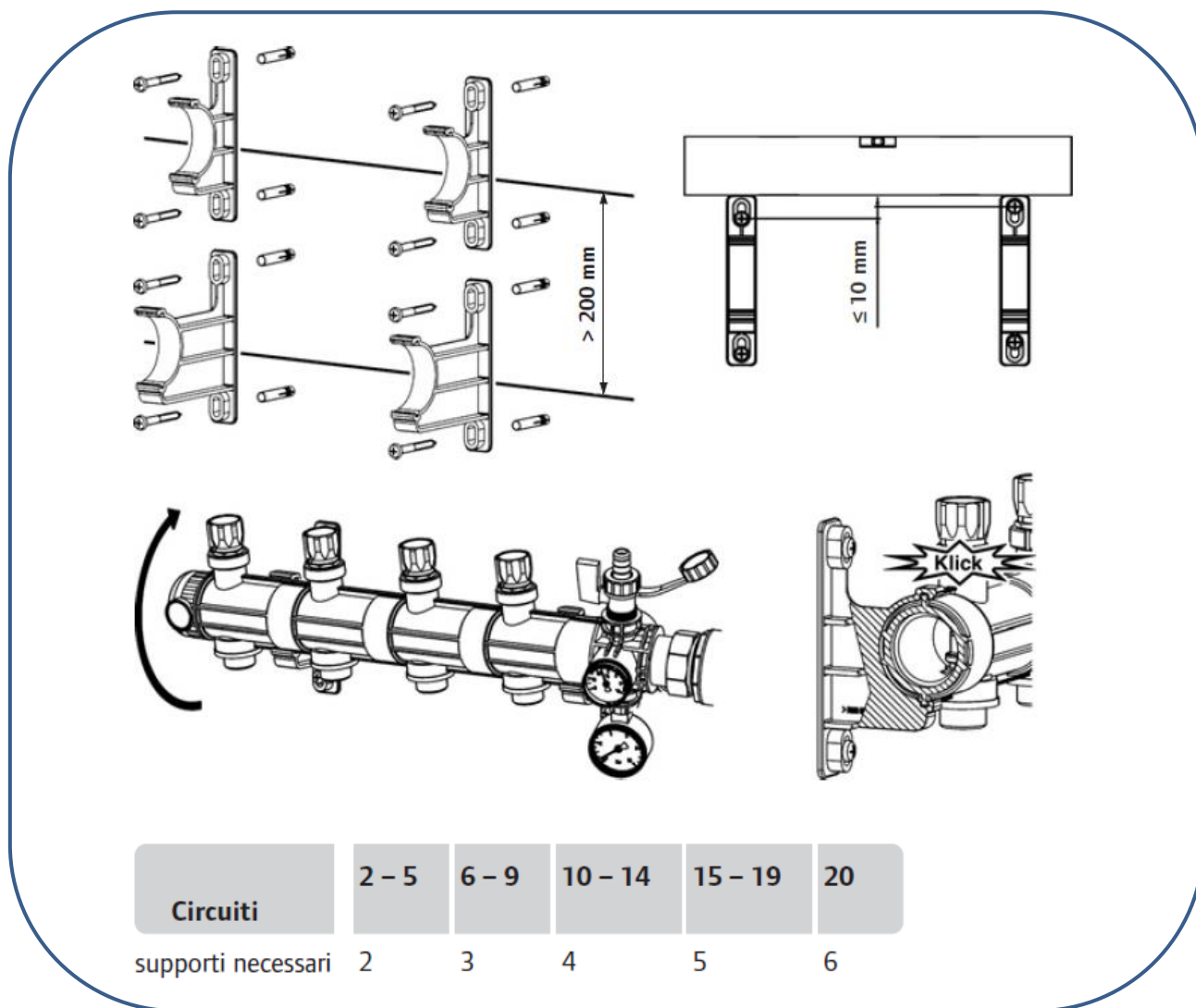
Numero Verde
800-121876

Tel. +39 039 635821
Fax +39 039 6084269
Mail: info@uponor.it

Sede di Vimercate
Via Torri Bianche, 3
20871 - Vimercate (MB)

Magazzino
Via A. Meucci, 364
45021 - Badia Polesine (RO)

Montaggio



Dati tecnici

Descrizione	Uponor Magna Collettore 1" 1/2
Materiale	Poliammide
Pressione d'esercizio normale	6 bar
Temperatura massima d'esercizio	70°C
Pressione massima prova	10 bar (24 h, ≤ 30°C)
Valvola di mandata/ritorno kvs	2,35 m ³ /h

uponor

www.uponor.it

Tel. +39 039 635821
Fax +39 039 6084269
Mail: info@uponor.it

Sede di Vimercate
Via Torri Bianche, 3
20871 - Vimercate (MB)

Numero Verde
800-121876

Magazzino
Via A. Meucci, 364
45021 – Badia Polesine (RO)