

Uponor Base Sensore Umidità



Gamma

Codice	Descrizione	Cfz	um	Appl.
1088273	Uponor Base Sensore umidità dial IT	1	PZ	HUH

Descrizione capitolare

Umidostato da incasso per installazione fissa (non estraibile) con selettore a 2 posizioni adatto alla regolazione dell'umidità in ambienti domestici.

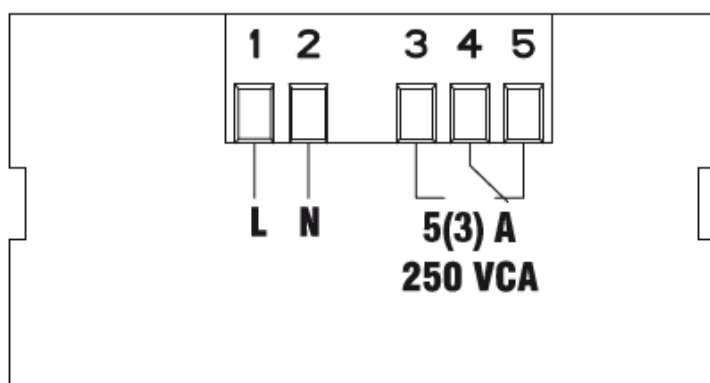
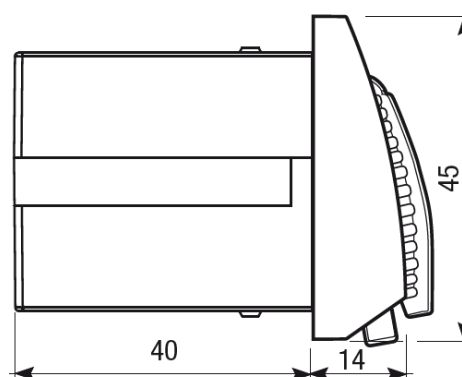
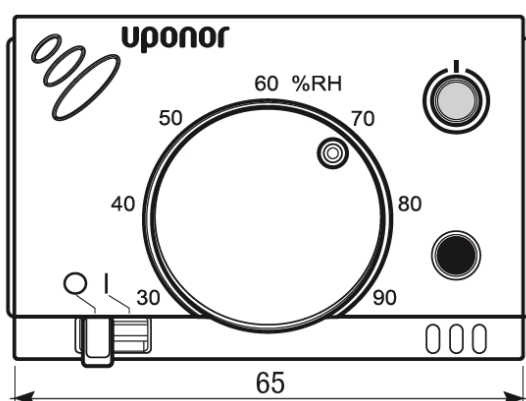
Uponor Base Sensore umidità dial:

- Alimentazione: 230 Vac 50/60 Hz
- Assorbimento: 4VA (0,7W)
- Uscita con relè bistabile 5(3) A / 250Vac
- Campo di regolazione: 30÷90% UR con differenziale fisso a 5% UR (centrato sul setpoint)
- Tempo minimo tra una commutazione e la successiva: 1 minuto
- Segnalazione guasto tramite lampeggio del led
- Temperatura di funzionamento: 0 ÷ 50°C
- Temperatura di immagazzinamento: -10 ÷ 60°C

- Grado di protezione: IP40

Ingombri e Schemi elettrici

Uponor Base Sensore umidità



Placche adattabili

ABB serie Chiara	Bticino serie Matix	Legrand serie Vela Tonda
Bticino serie Axolute	Vimar serie Idea	Gewiss serie Chorus
Bticino serie Living International	Vimar serie Plana	Gewiss serie Playbus
Bticino serie Light	Vimar serie Eikon	Siemens serie Delta Futura
Bticino serie Light tech	Legrand serie Cross	Siemens serie Delta Geo
Bticino serie Magic	Legrand serie Vela Quadra	

Per informazioni sulla possibilità di utilizzare placche differenti contattare Uponor

uponor

www.uponor.it

Tel. +39 039 635821
Fax +39 039 6084269
Mail: info@uponor.it

Sede di Vimercate
Via Torri Bianche, 3
20871 - Vimercate (MB)

Numero Verde
800-121876

Magazzino
Via A. Meucci, 364
45021 - Badia Polesine (RO)

Dati tecnici

Descrizione	Uponor Base Sensore umidità dial IT
Codice	1088273
Alimentazione	230 Vac 50/60 Hz
Assorbimento	4VA (0,7W)
Uscita	con relè bistabile 5(3) A / 250Vac
Campo di regolazione	30÷90% UR con differenziale fisso a 5% UR (centrato sul setpoint)
Tempo minimo tra una commutazione e la successiva	1 minuto
Segnalazione guasto	tramite lampeggio del led
Temperatura di funzionamento	0 ÷ 50 °C
Ingresso ausiliario modello batt.	per riduzione set point o sonda esterna al termostato
Modalità di funzionamento	estate / inverno / spento
Temperatura di immagazzinamento	-10 ÷ 60 °C
Grado di protezione	IP40

uponor

www.uponor.it

Numero Verde
800-121876

Tel. +39 039 635821
Fax +39 039 6084269
Mail: info@uponor.it

Sede di Vimercate
Via Torri Bianche, 3
20871 - Vimercate (MB)

Magazzino
Via A. Meucci, 364
45021 – Badia Polesine (RO)