

Uponor Fluvia Move Gruppo pompa CPG-15-A-W



Descrizione capitolare

Regolazione climatica monoblocco per impianti di climatizzazione radiante, da installarsi in centrale termica. I componenti della regolazione sono forniti premontati e cablati con il controllo della temperatura di mandata Smatrix Move.

Composto da:

- Uponor Smatrix Move regolatore climatico
- Sensore di temperatura esterna (da installare in cantiere)
- Sensore di temperatura di mandata dell'acqua
- Valvola miscelatrice 3 vie, motorizzata Kvs 6,3
- Pompa (Wilo Yonos Para 25/6 RKA) Q: 0,1-2,5 m³/h, H: 6-2,4 m EEI 0,17

Controllo della pressione proporzionale

- Valvola a sfera + valvola di bilanciamento sul circuito primario
- Connessione G1 (MT) sul circuito secondario
- Sensore di temperatura di mandata
- Sensore di temperatura esterna (da installare in cantiere)

Massima temperatura circuito primario: 90°C

Massima temperatura circuito secondario: 60°C

Pressione massima: 6 bar

Gamma

| Codice | Descrizione | Cfz | um | Appl. |
|---------|--------------------------------------------|-----|----|-------|
| 1078308 | Uponor Fluvia Move Gruppo pompa CPG-15-A-W | 1 | PZ | HUH |

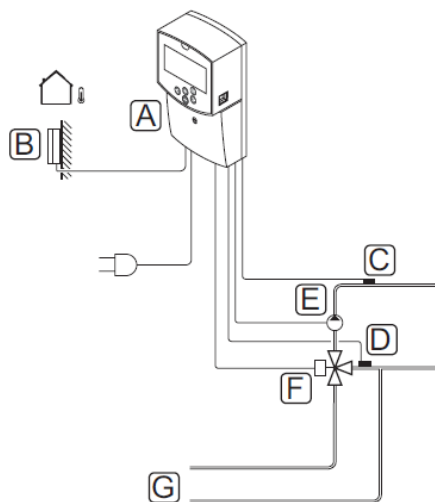
Peculiarità

Uponor Fluvia Move CPG-15-A-W è un gruppo pompa con regolazione climatica della temperatura di mandata progettato per essere utilizzato con i sistemi Uponor di riscaldamento e raffrescamento radiante.

Il gruppo pompa da centrale viene abbinato ad Uponor Smatrix Move, costituito da un'unità base, una sonda di temperatura esterna con cavo e una sonda di mandata/ritorno. L'unità base gestisce la temperatura dell'acqua di mandata controllando una valvola miscelatrice per mezzo di un attuatore. Inoltre, può controllare una pompa di ricircolo opzionale. E' inoltre possibile controllare un impianto di raffrescamento radiante aggiungendo un'antenna esterna ed un termostato digitale programmabile Smatrix Wave T-168.

Il riscaldamento a pavimento fornisce un clima piacevole e grazie alle basse temperature si ottiene un effetto positivo sull'efficienza della fonte di calore (es. pompe di calore) garantendo quindi un risparmio energetico. La temperatura dell'acqua nelle tubazioni infatti è normalmente solo pochi gradi più elevata rispetto alla temperatura ambiente.

Uponor Smatrix Move



| Pos. | Descrizione |
|------|--------------------------------------------------------------------------|
| A | Uponor Smatrix Move Controller HX-157 Cablato (unità base X-157) |
| B | Uponor Smatrix Sensor Outdoor S-1XX (sonda di temperatura esterna S-1XX) |
| C | Uponor Smatrix Move Sensor Supply/Return S-152 (sonda di ritorno S-152) |
| D | Uponor Smatrix Move Sensor Supply/Return S-152 (sonda di mandata S-152) |
| E | Pompa di ricircolo |
| F | Valvola miscelatrice |
| G | Tubi alla/dalla sorgente di riscaldamento |

Uponor

www.uponor.it

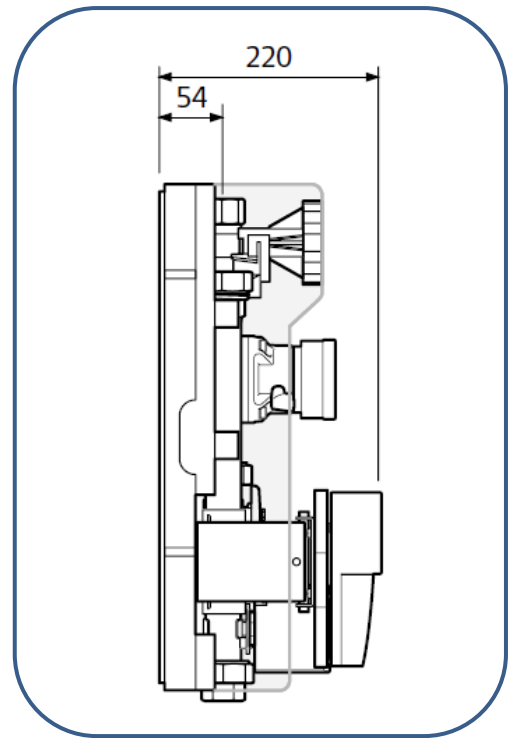
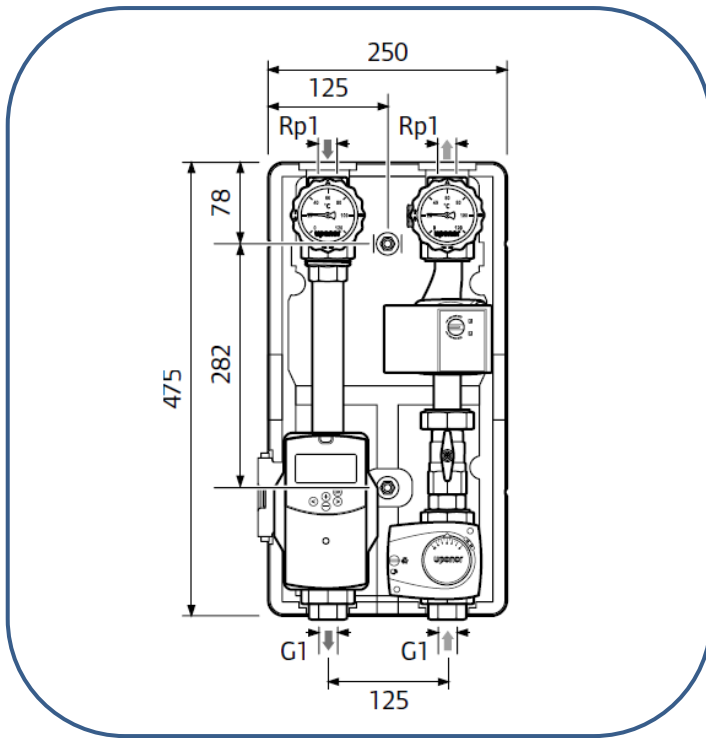
Numero Verde
800-121876

Tel. +39 039 635821
Fax +39 039 6084269
Mail: info@uponor.it

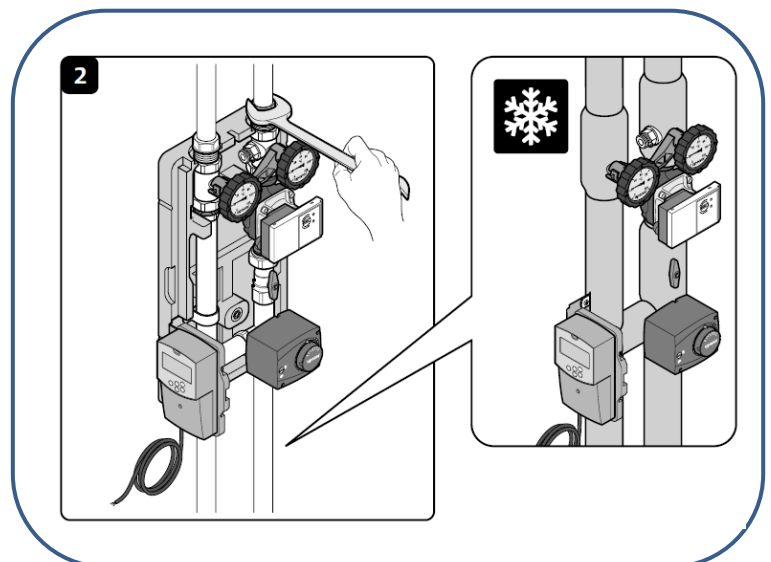
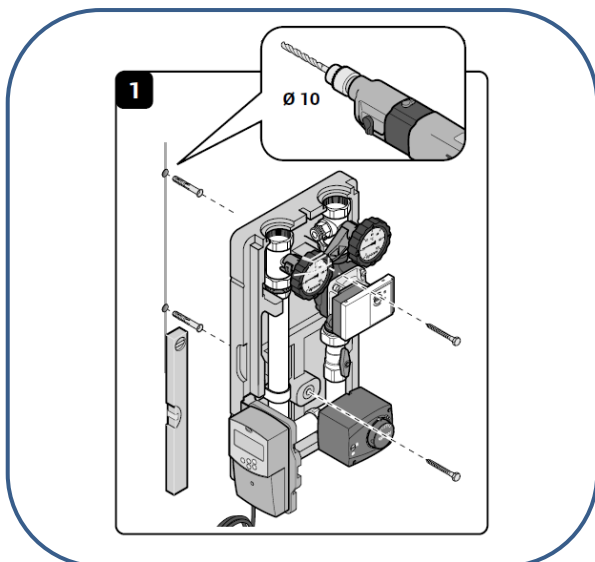
Sede di Vimercate
Via Torri Bianche, 3
20871 - Vimercate (MB)

Magazzino
Via A. Meucci, 364
45021 – Badia Polesine (RO)

Ingombri



Collegamenti



uponor

www.uponor.it

Tel. +39 039 635821
Fax +39 039 6084269
Mail: info@uponor.it

Sede di Vimercate
Via Torri Bianche, 3
20871 - Vimercate (MB)

Numero Verde
800-121876

Magazzino
Via A. Meucci, 364
45021 - Badia Polesine (RO)

Circuito idraulico

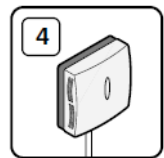
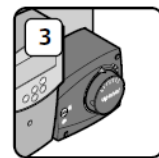
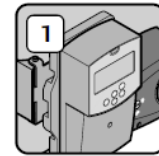
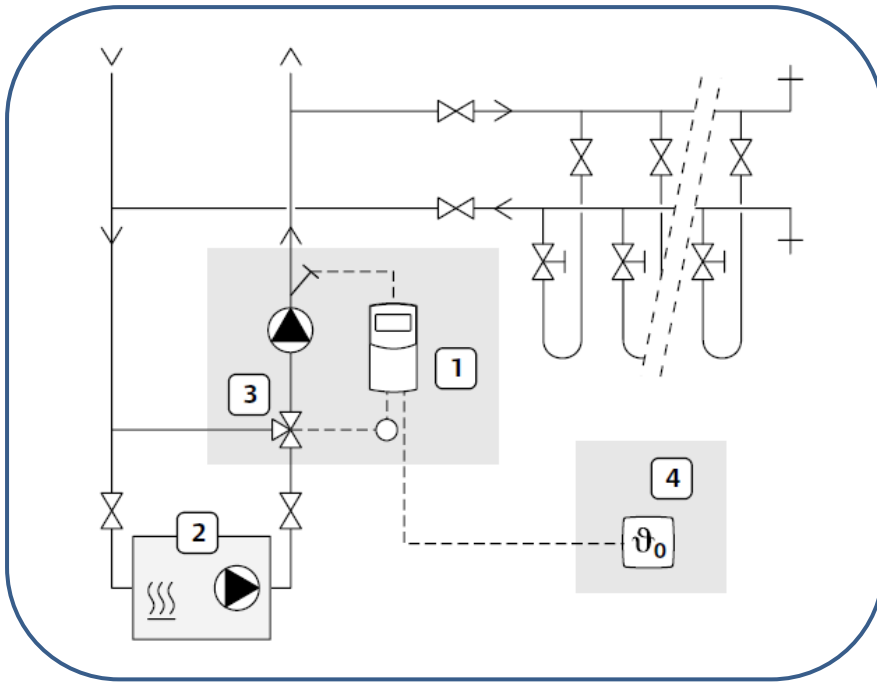
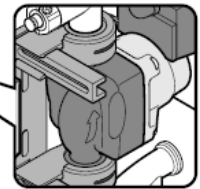
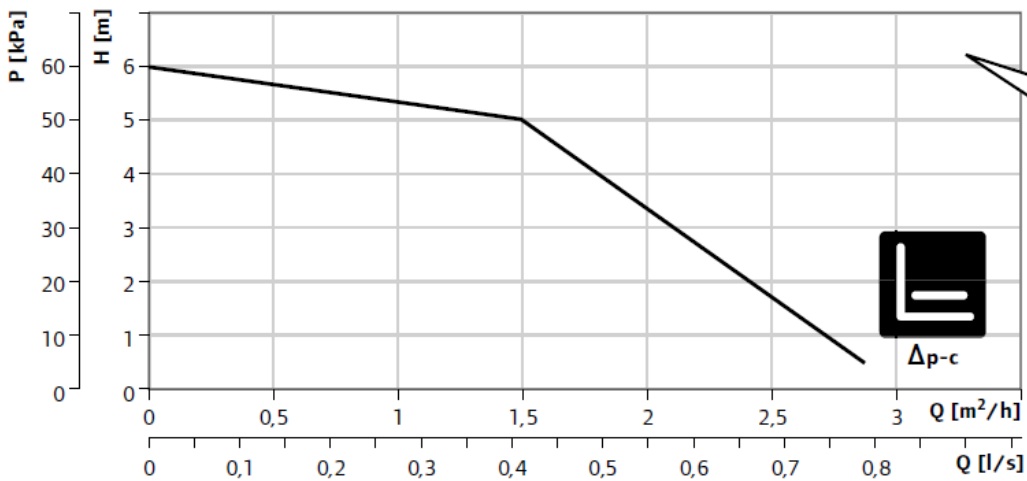


Diagramma pompa



uponor

www.uponor.it

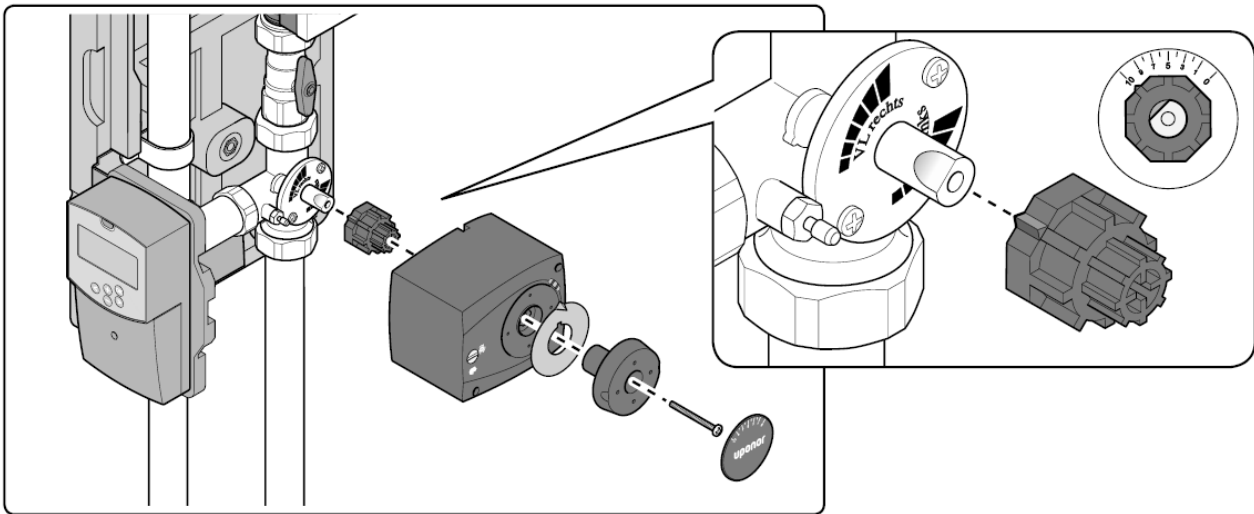
Tel. +39 039 635821
 Fax +39 039 6084269
 Mail: info@uponor.it

Sede di Vimercate
 Via Torri Bianche, 3
 20871 - Vimercate (MB)

Numero Verde
800-121876

Magazzino
 Via A. Meucci, 364
 45021 – Badia Polesine (RO)

Particolare Valvola Miscelatrice a 3 vie Motorizzata



Dati tecnici

| Descrizione | Uponor Fluvia Move Gruppo pompa CPG-15-A-W |
|---------------------------------------|-----------------------------------------------------------------------------|
| Potenza Max - Q _{max} | 15 KW |
| Modello pompa | WILO Yonos Para 25/6 RKA |
| Temperatura Secondario θ_{sec} | 15-55°C |
| Pressione massima P _{max} | 6 bar |
| Valore Miscelatrice Motorizzata kvs | 6,3 m ³ /h |
| Valore kvs valv. ritorno | 2,7 m ³ /h |
| Conessioni secondario | G1A per connessione ai collettori Uponor circuito di riscaldamento radiante |